



Electrolux
PROFESSIONAL

**Cocina de alta productividad
Marmita eléctrica Smart 150lt,
basculación a 600mm**

ARTÍCULO # _____

MODELO # _____

NOMBRE # _____

SIS # _____

AIA # _____



232220 (SM6B150)

Marmita eléctrica, 150lt, con
altura de descarga a
600mm

Características técnicas

- La base curvada garantiza que el aparato también es adecuado para cocinar cantidades pequeñas de alimentos.
- Una válvula de seguridad evita el exceso de presión de vapor en la cámara intermedia.
- Termostato de seguridad para protección en caso de niveles de agua bajos.
- En cumplimiento con los requisitos de seguridad de la CE.
- Fabricada para cumplir con los más estrictos estándares de higiene.
- Completamente segura gracias a la protección contra el agua IPX5 y a la baja temperatura en los paneles exteriores.
- De rápida operación debido a su eficaz tecnología de calentamiento y el aislamiento de la cuba que mantiene la temperatura dentro de esta.
- Alta alimentación térmica y rápido calentamiento.
- El borde superior aislado evita el riesgo de daños al usuario.
- Los alimentos se calientan de manera uniforme en la base y los lados de la marmita por un sistema indirecto de calentamiento que utiliza íntegramente vapor saturado a una temperatura de 120 C° en la cubierta con un sistema automático de desaireación.
- Altura de basculación a 600 mm.
- Control electrónico con posibilidad de almacenar hasta 50 programas, gran pantalla para facilitar su uso y un control completo sobre las siguientes funciones: inicio, tiempo de cocción, temperatura y llenado de agua.
- OPCIONES (deben pedirse con la máquina y deben instalarse en la fábrica):-Pistola de pulverización - unidad de pulverización integrada

Construcción

- La cuba puede bascularse a más de 90° para vaciar completamente el contenido.
- Basculación motorizada.
- Ergonómica y fácil de usar debido a la alta posición del eje de basculación, el borde de vaciado de la cuba hace que el rellenado de los recipientes sea muy fácil.
- Presión máxima 1,5 bar.
- Labio balanceado en acero inoxidable de alta resistencia con cubierta deslizante en plástico para añadir ingredientes. Fácil de quitar y girar para facilitar su limpieza.
- El eje de basculación está situado en la parte frontal y en la posición superior de la sartén para acortar el vaciado del contenido cuando se llenan recipientes de diferentes tipos.
- Construcción de acero inoxidable AISI 304 con bandeja de acero inoxidable AISI 316 con bordes redondeados.

Sostenibilidad



Aprobación: _____



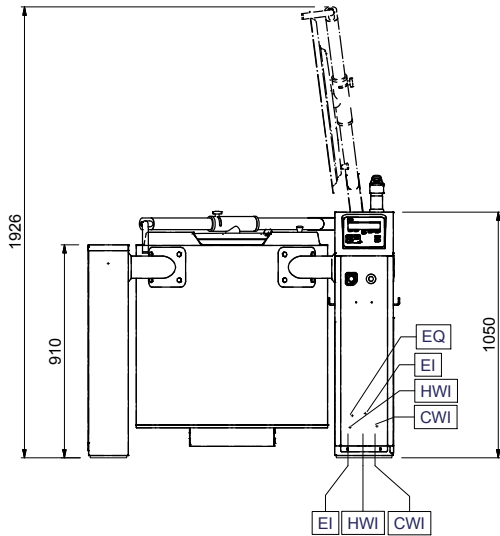
Experience the Excellence
www.electroluxprofessional.com
marketing.es@electroluxprofessional.com

- El aislamiento de la sartén de alta calidad ahorra energía y mantiene una baja temperatura de funcionamiento.

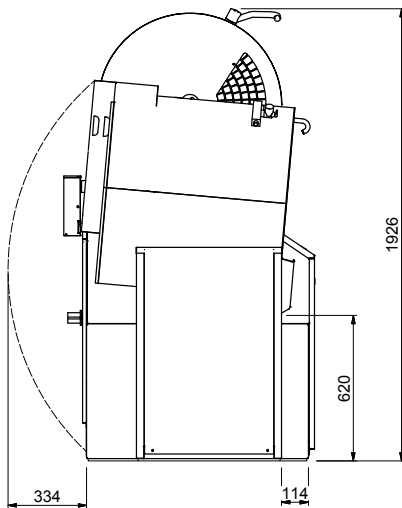
accesorios opcionales

- Colador 150 L PNC 928026
- Kit para una correcto y fácil posicionamiento durante la instalación de sartenes de 150-300 lt (pedir 2 por unidad) PNC 928030
- Kit estructura cierre suelo para pata/columna izquierda (integrada en el suelo) PNC 928031
- Kit fijación para 150-300 lt. Pata/columna derecha (estructura integrada en el suelo) PNC 928033
- Kit de sujeción para pata/columna izquierda (fijación sobre el suelo) PNC 928034
- Kit de fijación para 150-300 L pata/columna derecha (fijación sobre el suelo) PNC 928036
- Carro almacén utensilios para 5 marmitas PNC 928043
- Carro almacén utensilios para 2 marmitas PNC 928044
- Anillo distanciador para conexión (anterior marmita) PNC 928049
- Cepillo (corto) para unidad grifo PNC 928082
- Cepillo (largo) para unidad grifo PNC 928083
- Columna izquierda con conexión y panel para marmitas, con altura de basculación 600mm PNC 928150
- Panel lateral derecho para sartenes de 150-300lt, con altura de basculación 400mm PNC 928152

Alzado

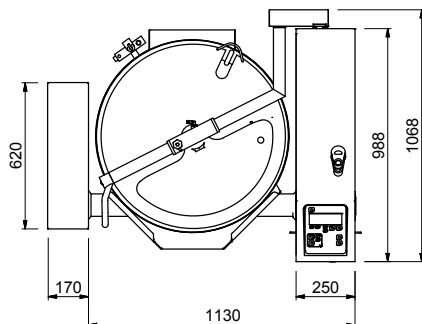


Lateral



CWII = Entrada de agua fría 1 (limpieza)
 EI = Conexión eléctrica (energía)
 HWI = Entrada de agua caliente

Planta



Eléctrico

Suministro de voltaje

232220 (SM6B150)

400 V/3N ph/50-60 Hz

Potencia eléctrica max.:

30 kW

Info

Temperatura de funcionamiento MÍN:

30 °C

Temperatura de funcionamiento MÁX:

121 °C

Cuba (redonda) diámetro:

695 mm

Cuba (redonda) fondo:

500 mm

Dimensiones externas, ancho

1300 mm

Dimensiones externas, fondo

1070 mm

Dimensiones externas, alto

1050 mm

Capacidad útil neta de la cuba

150 lt

Mecanismo basculante

Automático

Rodamientos

Frontal